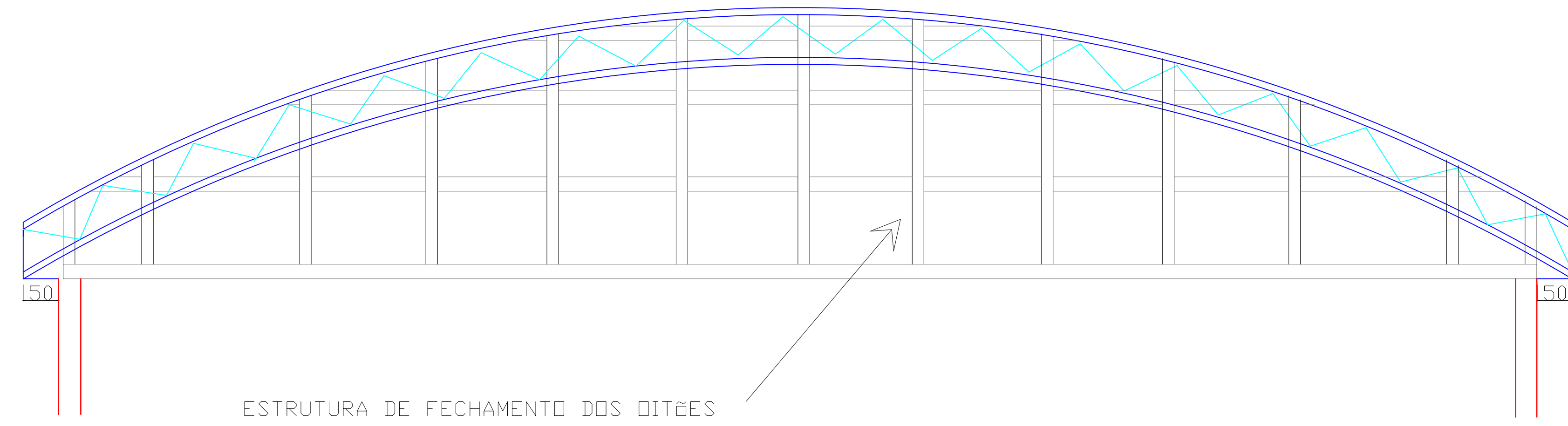
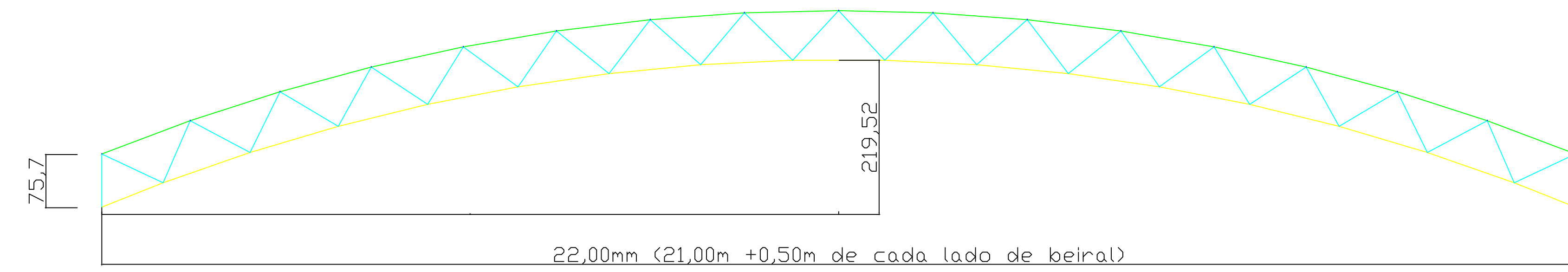


DETALHE DA ESTRUTURA METÁLICA DE FIXAÇÃO DOS OITÕES



Os oitões receberão fechamento em telha de aluzinc 0,5mm fixadas com parafusos isolados por arruela de borracha, em estruturas metálicas perfil U 17x40x100x40x17x2,65mm.

DETALHE DA ESTRUTURA METÁLICA



TERÇAS DA COBERTURA:
Todas as terças (cobertura de arcos, fechamento dos oitões e coberturas laterais) serão fabricadas em perfil U*enrijecido aço A36, Fy= 250Mpa e Fu= 400Mpa, dimensões 17x40x100x40x17x2,65mm. A fixação das terças nas chapas L*será através de parafusos auto-perfurante diâmetro 1/4"x 25mm.

ARCOS 21m + BEIRAL:
A estrutura do telhado será metálica, fabricado 08 arcos - banzos paralelos, com apoi nas extremidades, sobre pilares de pré-moldados. O banzo superior e inferior dos arcos serão em perfil U*120x65x4,25mm, e as diagonais serão em perfil U* 110x50x2,65mm. Sempre devendo ser seguida as especificações técnicas do projeto no que diz respeito a bitolas e materiais

ESPECIFICAÇÕES

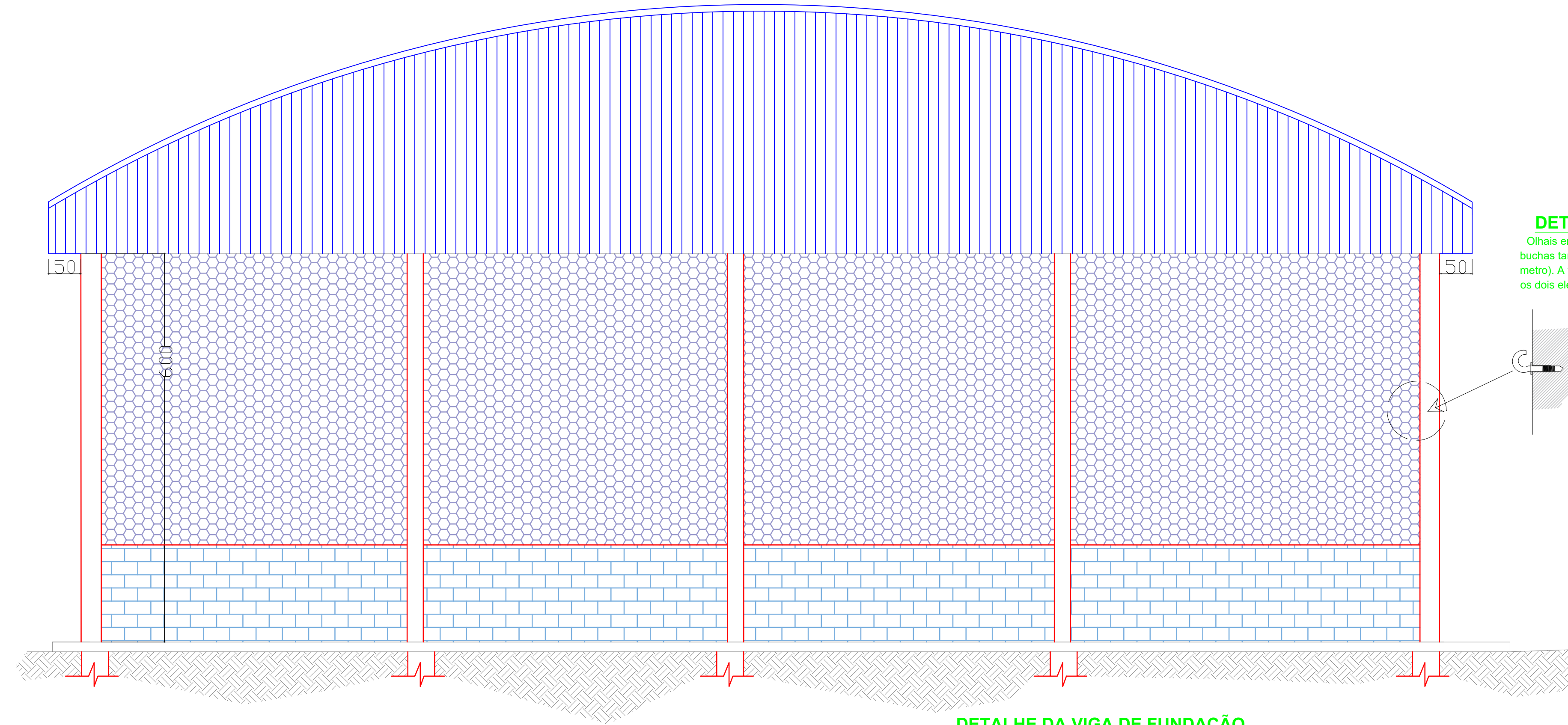
Tempo de cura do concreto usinado utilizado em edifício 4 de 21 dias, sendo desforma desmontado antes desse período.

Por motivo econômico o projeto estrutural foi simplificado ao máximo e tomado o mais repetitivo e simples, toda ao encontro da boa execução.

As fundações foram realizadas como sapatas, pois em visita ao local, esse pareceu ter boa capacidade de suporte, com abundância de basalto estruturado.

DETALHE DA FECHAMENTO DOS OITÕES

Os oitões receberão fechamento em telha de aluzinc 0,5mm fixadas com parafusos isolados por arruela de borracha, em estruturas metálicas perfil U 17x40x100x40x17x2,65mm.

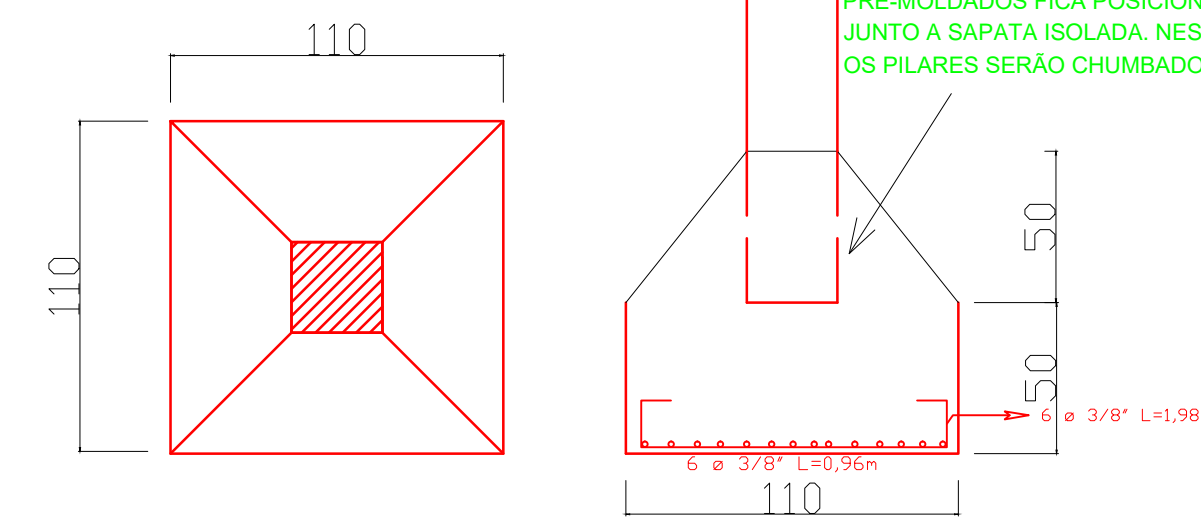


DETALHE DA FIXAÇÃO DA TELA

Oitais em metal inox com bitola de 10mm fixados na estrutura do pilar com buchas também de 10mm espaçados continuamente a cada 1m (um metro). A tela soldada será fixa diretamente no oihal metálico solidarizando os dois elementos.

DETALHE DAS FUNDAÇÕES

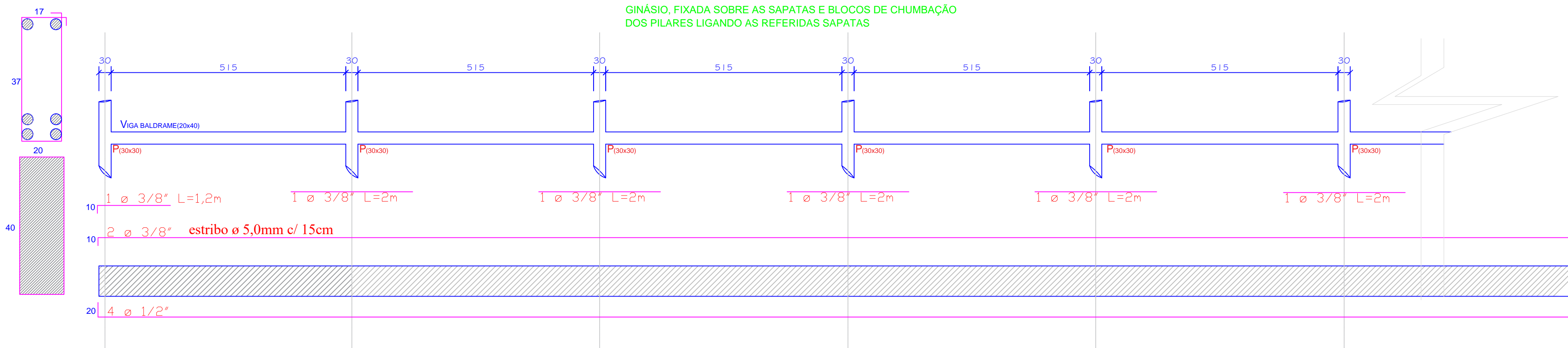
SAPATAS ISOLADAS EM CONCRETO ARMADO



O CÁLCULO DE FIXAÇÃO DOS PILARES PRÉ-MOLDADOS FICA POSICIONADO JUNTO A SAPATA ISOLADA, NESSE OS PILARES SERÃO CHUMBADOS

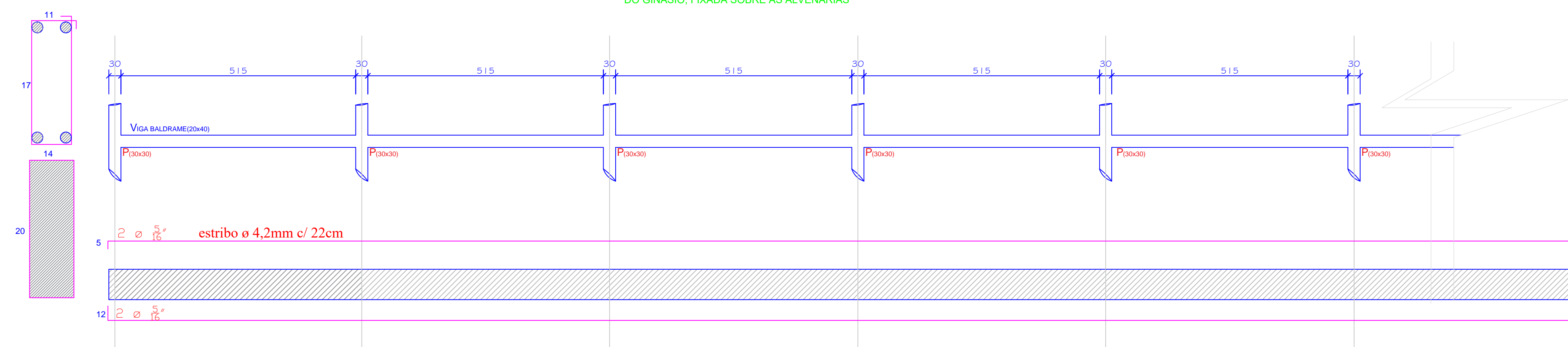
DETALHE DA VIGA DE FUNDAÇÃO

VIGA BALDRAME DE SEÇÃO CONTÍNUA EM TODO O PERÍMETRO DO GINÁSIO, FIXADA SOBRE AS SAPATAS E BLOCOS DE CHUMBAÇÃO DOS PILARES LIGANDO AS REFERIDAS SAPATAS



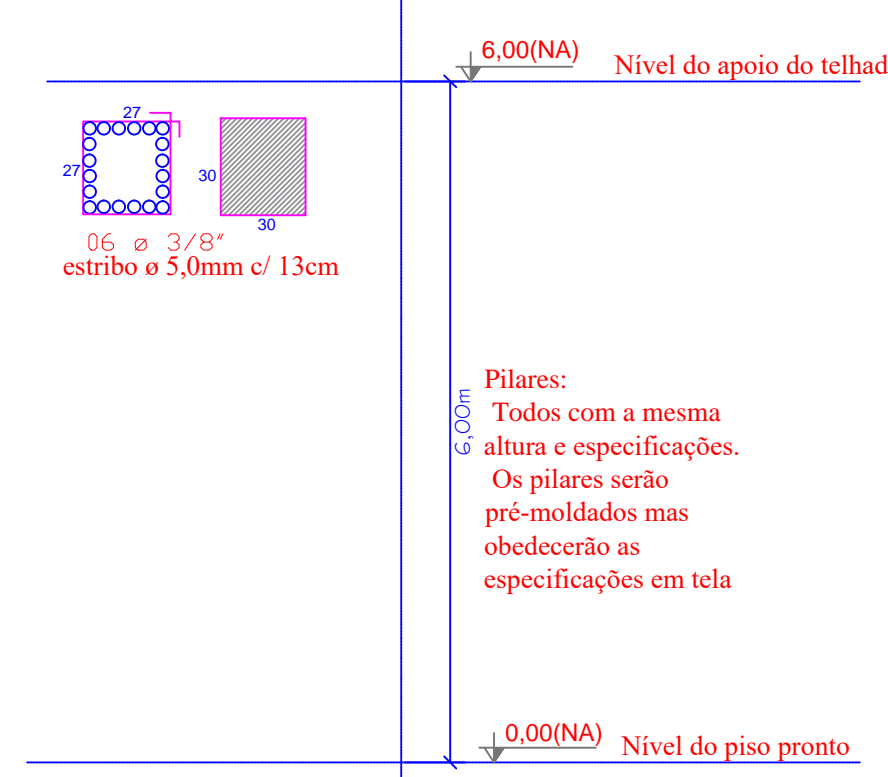
DETALHE DA VIGA DE CINTAMENTO

VIGA CINTAMENTO DE SEÇÃO CONTÍNUA EM TODO O PERÍMETRO DO GINÁSIO, FIXADA SOBRE AS ALVENARIAS



DETALHE DOS PILARES DA ESTRUTURA

PILARES DE SEÇÃO CONSTANTE, COM DIMENSÕES E ARMADURAS MÍNIMAS, PODENDO TER MAIOR TAMANHO E ARMADURA.



Pilares: Todos com a mesma altura e especificações. Os pilares serão pré-moldados mas obedecerão as especificações em tela

8

EMPRESA: Ginásio Poliesportivo da Linha Branca
Linha Branca

PREFEITURA SINIMBU

Proprietária: Sinibu Basso
Prefeito Municipal Sinimbu - RS

Resp.Técnico: Giovanni Doligal Zanetti
Eng. Civil CREA nº 101973

PROJETO ESTRUTURAL

ESC: 1/50 ÁREA = 756,00 m2 DATA: 04/16 Des. G.B.Z.